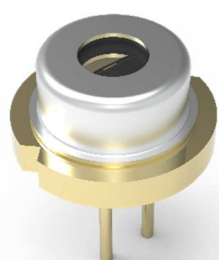


FAC-G/B 规格书



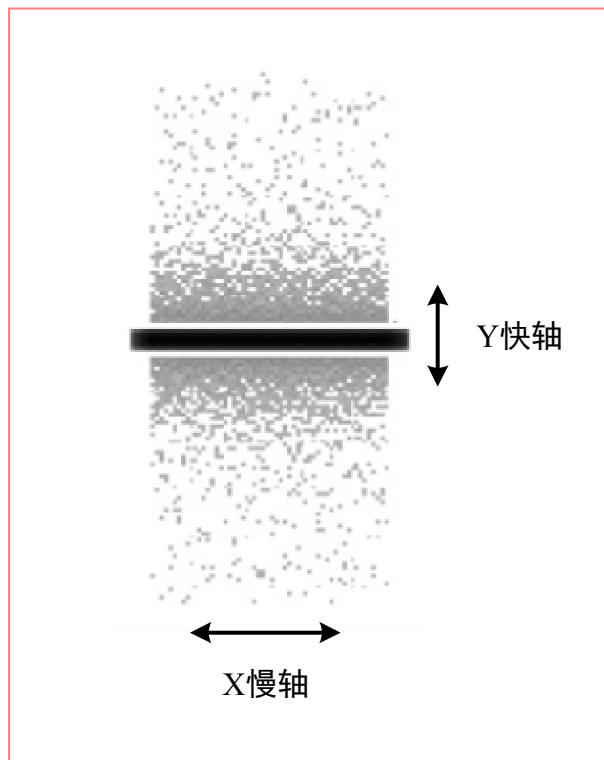
1. 产品概要

1. TO 激光快轴角度压缩，线斑、方斑，并可根据客户需求定制；
2. 旋转镀膜工艺，降低杂散光的产生，增加激光有效利用率；
3. 无尘惰性气体保护，光衰小，寿命长；
4. 特种紫外胶-40~150℃光斑不漂移。

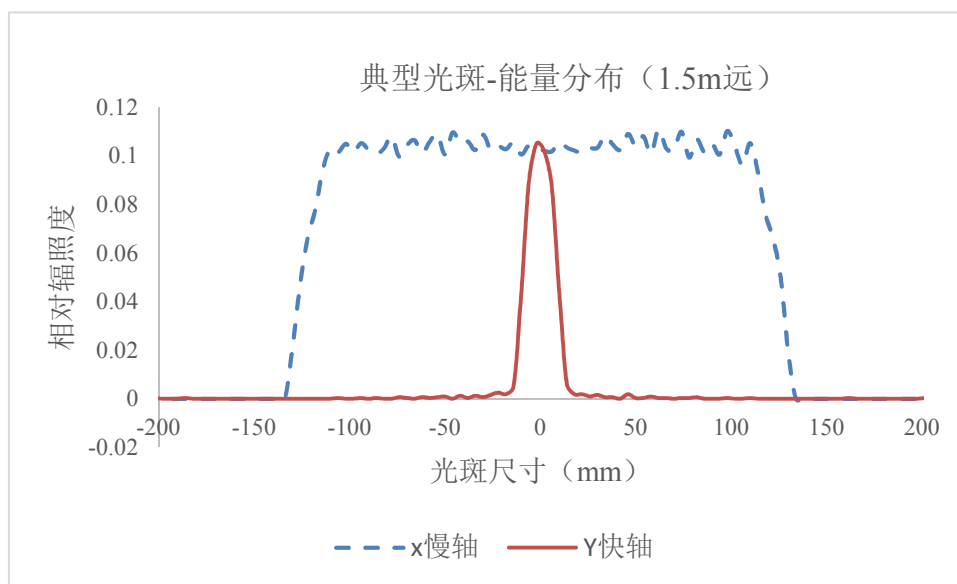
2. 产品主要技术参数

项目	技术参数
蓝光电压	3.5V-4.7V
蓝光电流	3.0A
蓝光输出功率	5W
蓝光波长	455nm±5nm
蓝光出口光斑尺寸	0.25mm×0.2mm
蓝光出口 1.5m 光斑尺寸	25mm×260mm
绿光电压	4.0V-5.5V
绿光电流	1.9A
绿光输出功率	1.5W
绿光波长	525nm±5nm
绿光出口光斑尺寸	0.25mm×0.2mm
绿光出口 1.5m 光斑尺寸	25mm×260mm
TO 管帽尺寸	TO9（高度 2.95mm、3.55mm、4.50mm 可选）

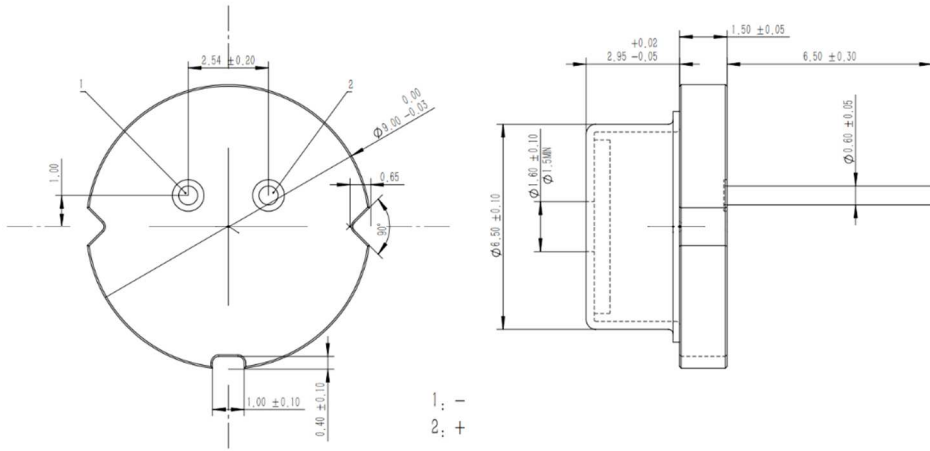
3. 1.5m 远光斑示意图



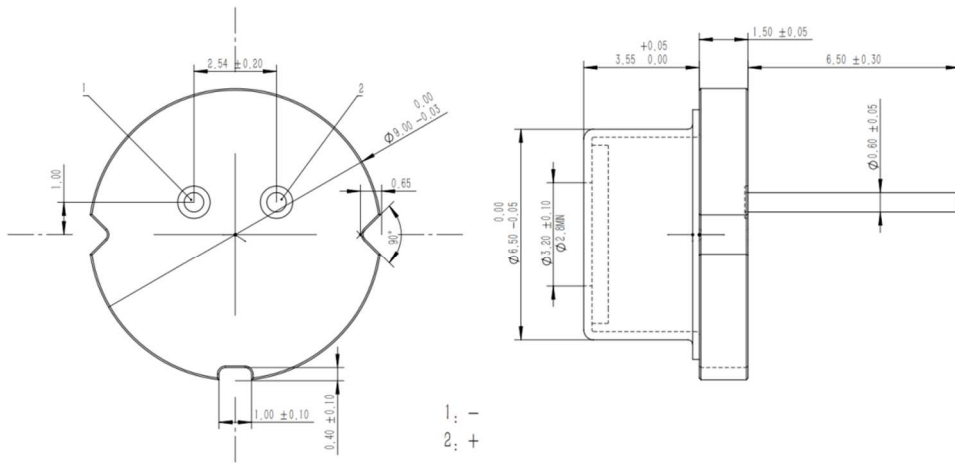
4. 光斑能量分布图



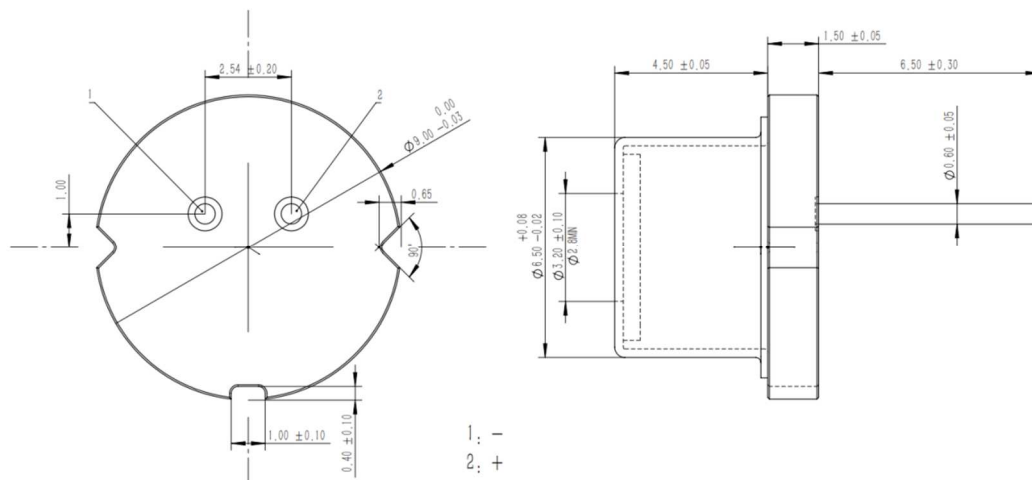
5. 外形尺寸



第一种封装尺寸外形图



第二种封装尺寸外形图



第三种封装尺寸外形图

6. 安全警告

- ① 激光会伤害人眼和皮肤，不要将人眼或皮肤暴露在激光下，不要直视激光光线。
- ② 使用激光光源时，要佩戴适当的安全眼镜，以防止激光或其反射光进入眼镜。
- ③ 依据 IEC60825-1 标准中规定，该类激光安全等级为四级，因此在使用时要采取全面的安全措施。
- ④ 本产品应在干燥、清洁和无静电环境中使用，避免高温、高湿和剧烈震动、冲击。
- ⑤ 再次运输时，请使用原包装并注意防震。